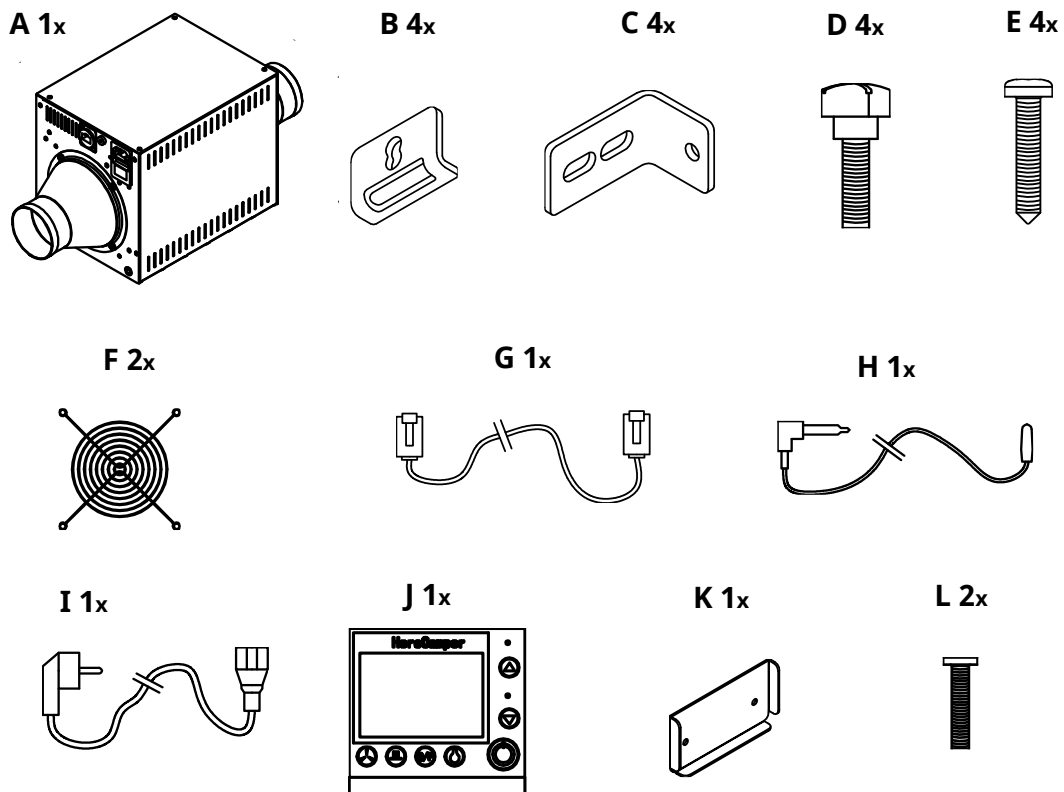


ELEKTRO-WARMLUFTBLÄSER

Unser kompakter elektrischer Warmluftbläser ist die ideale Wahl für Wohnwagen, Wohnmobile, Garagen, Mannschaftswagen oder Segelboote als zusätzliche Wärmequelle. Mit seinem schlanken Design fügt er sich nahtlos in jedes Interieur ein. Die Installation ist einfach und das Gerät verfügt über ein 3-stufiges Heizelement mit 500W, 1000W und 1500W Leistung. Sie können die gewünschte Temperatur bequem über das Digitaldisplay oder die App einstellen und der Lufterhitzer wird automatisch für eine optimale Raumtemperatur sorgen.

KOMPONENTEN



A: Elektro-Lufterhitzer **B:** Verbindungswinkel **C:** Verstellbare Montagehalterung **D:** Fingerschraube
E: Schraube 4x19mm **F:** Grit Guard **G:** Displaykabel (3.5M) **H:** Zusätzl. Temperatursensor (3.5M)
I: Netzkabel 230V (1.5M) **J:** LCD Display **K:** LCD Displayhalterung **L:** Schraube 3x19mm

SICHERHEITSHINWEISE

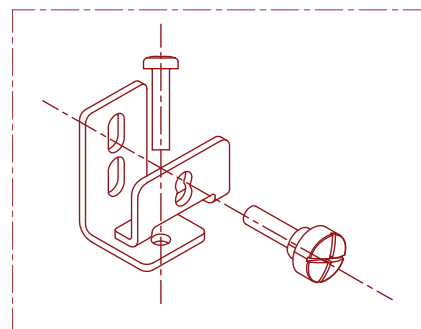
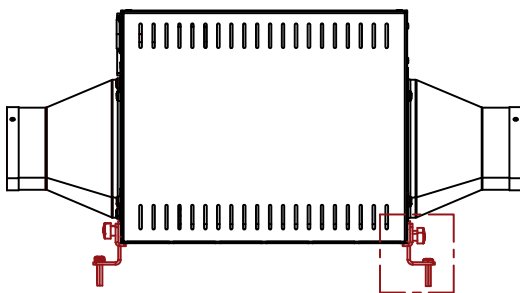
- Bevor Sie mit der Installation beginnen, ist es wichtig, diese Anleitung zu lesen.
- Jegliche Verwendung, Installation oder Wartung dieses Warmluftblägers, die nicht gemäß den Anweisungen in dieser Anleitung erfolgt, kann zu Schäden führen und die Garantie ungültig machen.
- Verwenden Sie den Warmluftbläser nicht in stark staubiger Umgebung. Dies gilt auch für das Display.
- Es ist wichtig, dass Kinder oder Personen mit eingeschränkten sensorischen, körperlichen oder geistigen Fähigkeiten immer unter Aufsicht sind und ausreichend belehrt werden, um das Gerät sicher zu nutzen und mögliche Gefahren zu verstehen. Lassen Sie niemals jemanden ohne ausreichende Erfahrung und Kenntnisse mit dem Gerät allein.
- Um sicherzustellen, dass dieser Warmluftbläser ordnungsgemäß funktioniert und dauerhaft eine zuverlässige Wärmequelle bietet, muss er gemäß dieser Anleitung, nationalen und lokalen Baubestimmungen sowie örtlichen Gesundheits- und Sicherheitsvorschriften installiert und gewartet werden.
- Verwenden Sie den Warmluftbläser nur, wenn die Stellfüße richtig befestigt oder festmontiert sind.
- Bitte sicherstellen, dass die Steckdose, in die der Warmluftbläser eingesteckt ist, mit der richtigen Spannung versorgt wird. Bitte überprüfen, ob die Steckdose geerdet ist.
- Bitte das Netzkabel von den heißen Teilen des Warmluftblägers fernhalten.
- Achtung: Der Warmluftbläser enthält Strom führende Teile! Nicht öffnen!
- Der Warmluftbläser darf nicht verwendet werden, wenn er beschädigt ist. Bitte regelmäßig überprüfen und jeder Inspektion die Stromzufuhr trennen.
- Bei der Installation von Lüftungsschächten sollten nur zugelassene hitzebeständige Rohre und Komponenten verwendet werden.
- Nur für isolierte Räume geeignet.
- Bitte den Warmluftbläser nicht auf Teppiche mit sehr tiefem Flor stellen.
- Um ein Brandrisiko zu vermeiden, bitte darauf achten, dass die heiße Luftströmung des Warmluftblägers nicht zu nah an Vorhängen oder Möbeln ausbläst.
- Bitte keine Gegenstände durch die Wärmeaustrittsöffnung oder Lüftungsgitter des Heizers führen.
- Bitte den Warmluftbläser nicht in Bereichen benutzen, wo brennbare Flüssigkeiten gelagert sind oder wo entflammbare Dämpfe vorhanden sein könnten.
- Bitte immer sicherstellen, dass der Warmluftbläser ausgesteckt und abgekühlt ist, bevor er verlegt wird.
- Bitte den Warmluftbläser nicht in unmittelbarer Nähe von Badewannen, Duschen, Schwimmbecken oder ähnlichen Einrichtungen verwenden.
- Um Überhitzung zu vermeiden, sollte der Warmluftbläser nicht abgedeckt werden.
- Der Warmluftbläser darf nicht unmittelbar unter einer Steckdose angebracht werden.
- Wenn das Netzkabel beschädigt wird, muss es vom Hersteller, seinen Händlern oder einer ähnlich qualifizierten Person ersetzt werden, um mögliche Gefahren zu vermeiden.
- Bitte beachten, dass einige Teile dieses Produkts sehr heiß werden können und Verbrennungen verursachen können.
- Bitte keine Flüssigkeiten in die Einheit bringen. Elektrische Komponenten und Flüssigkeiten sind eine gefährliche Kombination.
- Um sicherzustellen, dass hitzebeständige Rohre einwandfrei funktionieren, sollten sie regelmäßig gewartet und von Staub oder anderen Ablagerungen befreit werden. Zudem ist es wichtig sicherzustellen, dass sie keine starken Biegungen oder Engstellen aufweisen. Die Querschnittsfläche des Lüftungskanals darf nicht kleiner sein als der Auslass des Warmluftblägers. Vor jeder Wartung sollte immer die Stromzufuhr unterbrochen werden.
- Wenn die Verteilung der heißen Luft vorgenommen wird, sollte einer der Deflektoren von einem nicht schließbaren Typ sein, um eine Überhitzung des Warmluftblägers zu vermeiden.
- Bitte dieses Gerät nicht für größere Räume als die angegebene BTU-Zahl verwenden, wenn es die einzige Heizquelle ist.
- Es wird empfohlen, einen Rauchmelder im Raum zu haben, in dem sich der Warmluftbläser befindet.
- Es wird empfohlen, einen Feuerlöscher in Reichweite des Produkts zu haben.
Eine ideale Lagerung erfolgt bei Temperaturen zwischen 10-21°C und einer relativen Luftfeuchtigkeit von 30-60%.
Sehr heiße, kalte, staubige oder feuchte Bedingungen vermeiden.

SPEZIFIKATIONEN

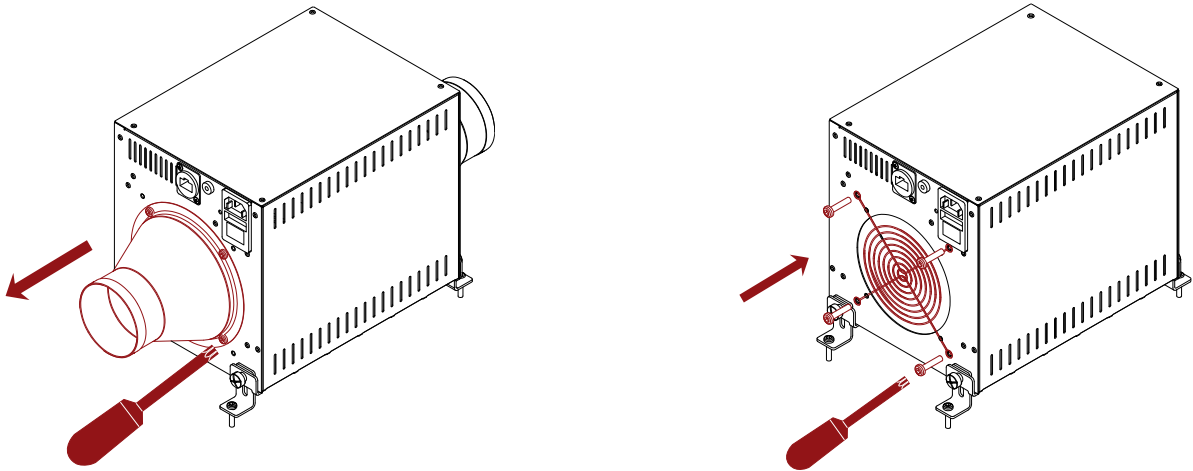
Spannung	230V AC		
Strom	500 W	1000W	1500W
Amps	2.2 A	4.3 A	6.5 A
Größe (L x W x H)	42 cm	17 cm	20 cm
Gewicht	4.5 kg		
BTU	1706	3412	5118
Temperaturbereich °C	+5 auf +35°C		
Temperaturbereich °F	+41 auf 95 °F		
Lüftergeschwindigkeit	LOW	MEDIUM	HIGH
Geräuschpegel (dB)	47.5	56.5	59.1

INSTALLATIONSANLEITUNG - ALLGEMEIN

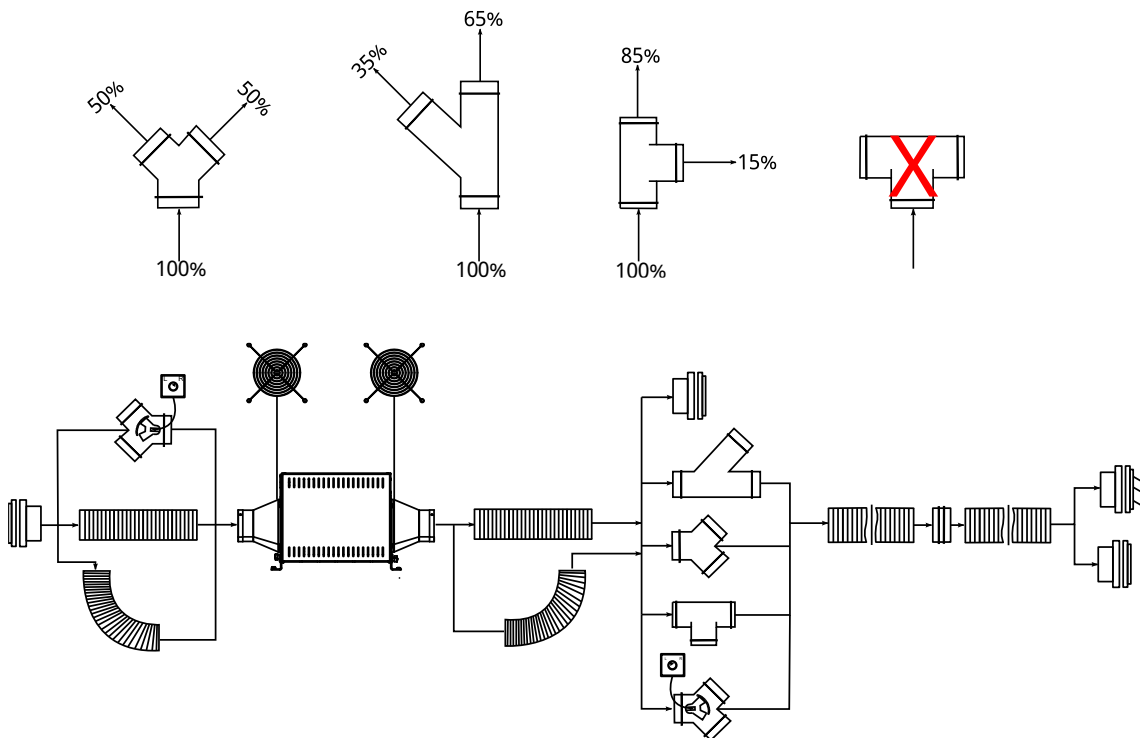
1. Befestige die verstellbare Halterung mit der Fingerschraube an den elektrischen Warmluftbläser. Darauf achten, dass sie sicher an der Wand oder auf dem Boden montiert ist (Verwendete Teile: A, B, C, D & E).



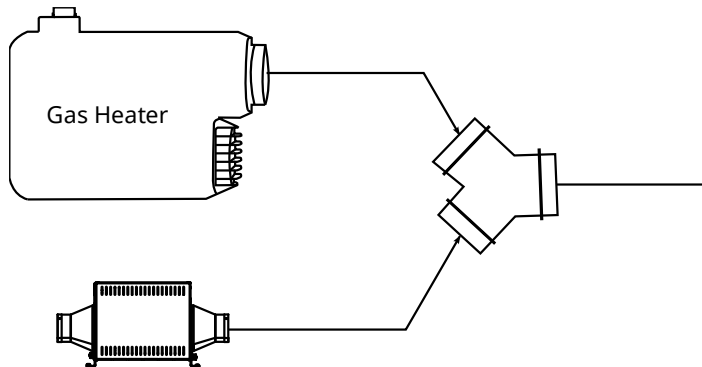
- Die $\varnothing 65\text{mm}$ Heizungsrohradapter können durch Schmutzfänger ausgetauscht werden. Dadurch wird die Länge der Einheit reduziert und der heiße Luftstrom besser verteilt. Die 4 TX20 Schrauben lösen und den Schmutzfänger einsetzen. Danach ihn wieder mit denselben 4 TX20 Schrauben befestigen (Verwendeter Teil: F).



- Um den Luftstrom aus dem Heizgerät optimal zu nutzen, können zusätzliche Luftkanal-Komponenten hinzugefügt werden. Diese reduzieren jedoch den Gesamtluftstrom von heißer Luft. Daher ist es wichtig, bei der Installation der Luftkanäle verschiedene Optionen zu berücksichtigen, um eine massive Reduktion des Luftstroms oder eine Überhitzung des Geräts zu vermeiden. Hier sind einige Beispiele dargestellt:

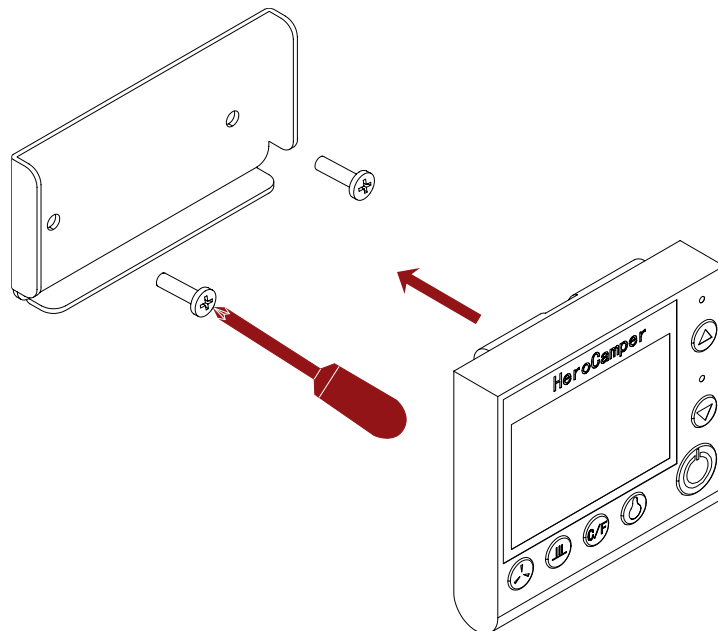


4. Der elektrische Warmluftbläser kann mit anderen Wärmequellen kombiniert werden.

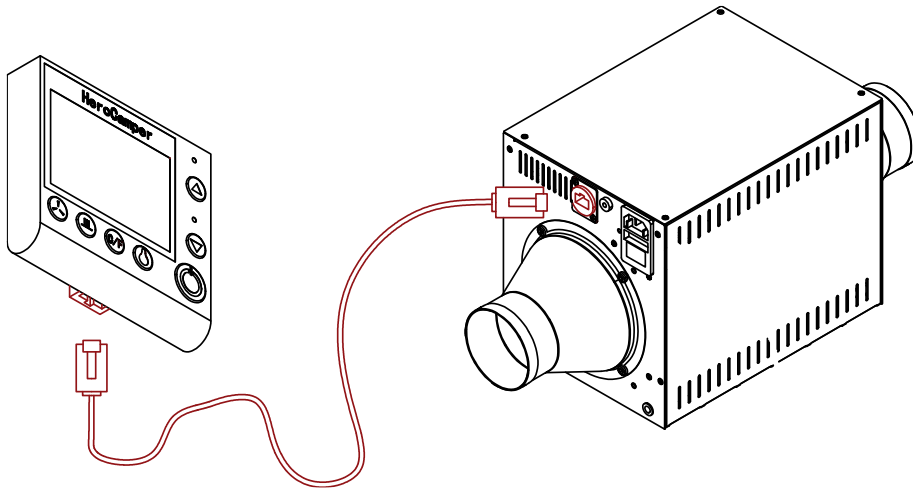


Bitte sicherstellen, dass die andere Wärmequelle für diese Kombination geeignet ist!

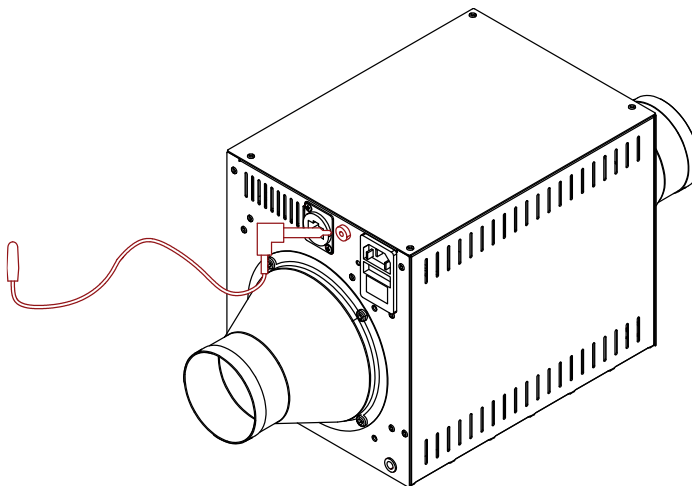
5. Bitte den Ort für das LCD-Display auswählen. Dann sicherstellen, dass das Display-Kabel dorthin reichen kann. Im Inneren des Displays befindet sich ein Temperatursensor, der bei der Wahl des Standorts berücksichtigt werden sollte. (Bitte **Schritt 7** beachten vor weitere Schritte vorgenommen werden). Die LCD-Display-Halterung mithilfe der 2x3x19mm Schrauben befestigen. Das LCD-Display einsetzen. Es wird durch Magnete gehalten (Verwendete Teile: J, K und L).



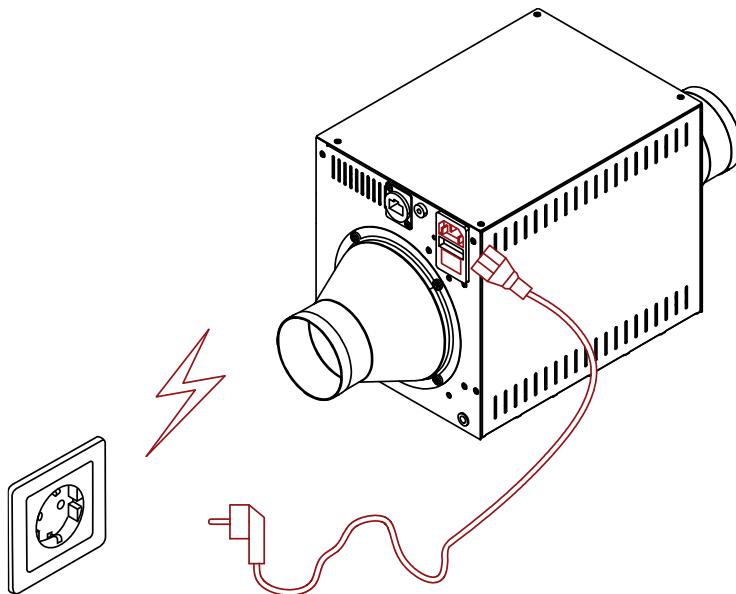
6. Das Displaykabel in den Anschluss des LCD-Displays einstecken. Dann das Kabel mit dem Stecker des elektrischen Warmluftbläfers verbinden (Verwendeter Teil: G).



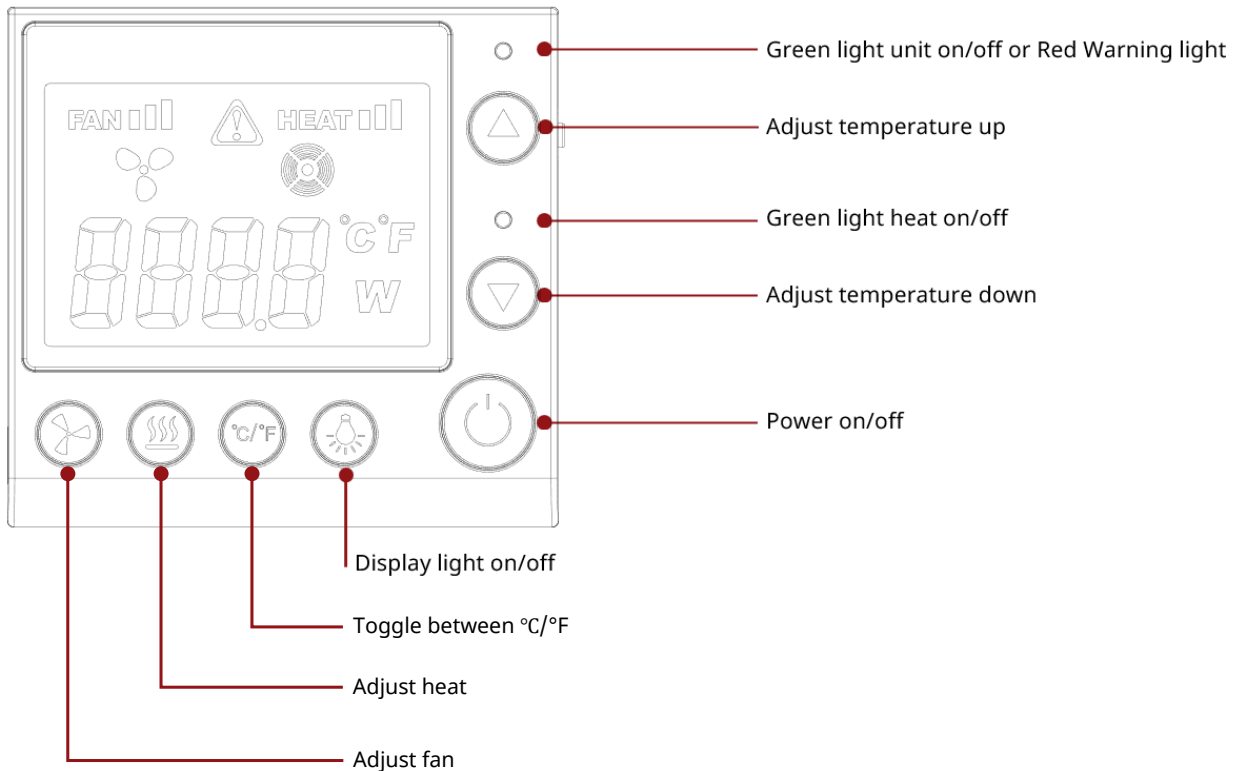
7. Der zusätzliche Temperatursensor kann verwendet werden, um die Temperatur des elektrischen Warmluftbläfers an einer anderen Stelle als dem LCD-Display anzupassen. Dies ist besonders nützlich, wenn man den Luftwärmer ausschließlich über die APP steuern möchte. Bitte jedoch, dass der zusätzliche Temperatursensor eine höhere Priorität hat als der Sensor im LCD-Display (Verwendeter Teil: H).




8. Das Netzkabel in das Gerät stecken. Dann das Stromkabel an einer zugelassenen Steckdose anschließen. Sicherstellen, dass die Steckdose geeignet ist, bevor der Hauptstromschalter am Gerät eingeschaltet wird (Verwendeter Teil: I).




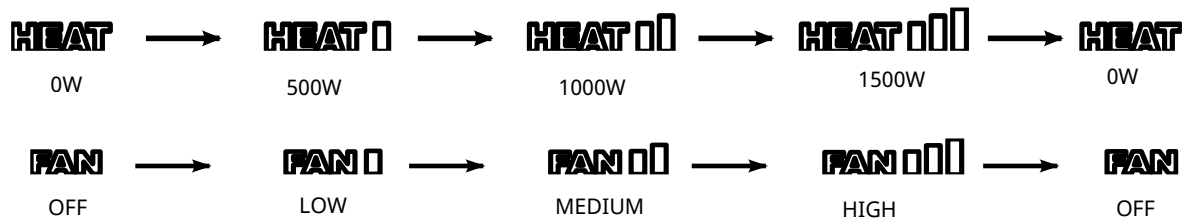
SYSTEMSTEUERUNG





Um das Gerät einzuschalten,  die **ON/OFF**-Taste drücken. Die integrierte Speicherfunktion sorgt dafür, dass das Gerät jedes Mal mit den zuletzt verwendeten Einstellungen startet.

Die  **HEAT**-Taste drücken, um die Leistung einzustellen. Der Heizknopf hat eine Rollfunktion, die 5 Schritte umfasst: 0, 1, 2, 3, und wieder zurück zu 2, 1 und schließlich zu 0.

Die  **FAN**-Taste hat die gleiche Funktionsweise. Die Temperatur muss immer mindestens so hoch sein wie die Heizeinstellung, um eine Überhitzung des Geräts zu vermeiden und eine ausreichende Luftzirkulation zu gewährleisten. Der Lüfter passt sich automatisch an die niedrigste erforderliche Geschwindigkeit für die Heizeinstellungen an. Wenn das Gerät auf 1500 W eingestellt wird, passt sich der Lüfter automatisch auf die Geschwindigkeit HIGH an. Mit der Heizleistung von 500 W wird die Lüftergeschwindigkeit automatisch auf LOW gestellt. Sie können jedoch durch Drücken der Lüftertaste zwischen MEDIUM und HIGH wechseln, um die gewünschte Lüfterstärke zu erhalten.




Das Display zeigt standardmäßig die aktuelle Raumtemperatur am Standort des Displays oder der Zusatzsensoren an.

Die  **UP**- oder  **DOWN**-Taste drücken, um die gewünschte Temperatur auszuwählen und anzuzeigen. Wenn das Gerät nicht einschaltet, wenn der Heizknopf eingedrückt wird, bedeutet dies, dass die eingestellte Temperatur unter der Raumtemperatur liegt. Die **UP**-Taste bis über Zimmertemperatur drücken, und das Gerät startet automatisch. Sobald der Sensor im Display oder der zusätzliche Sensor die Temperatur erreichen, schaltet sich das Gerät automatisch in den Standby-Modus. Wenn die Temperatur unter den eingestellten Wert fällt, startet das Gerät automatisch. Diese Einstellung kann geändert werden, so dass der Luftventilator weiterläuft, aber die Heizung ausgeschaltet wird. Um dies zu erreichen, halten Sie die FAN-Taste gedrückt, bis HEAT 3-mal im Display blinkt. Zum Ausschalten dieser Funktion, die FAN-Taste erneut gedrückt halten, bis FAN und HEAT jeweils 3-mal im Display aufleuchten.

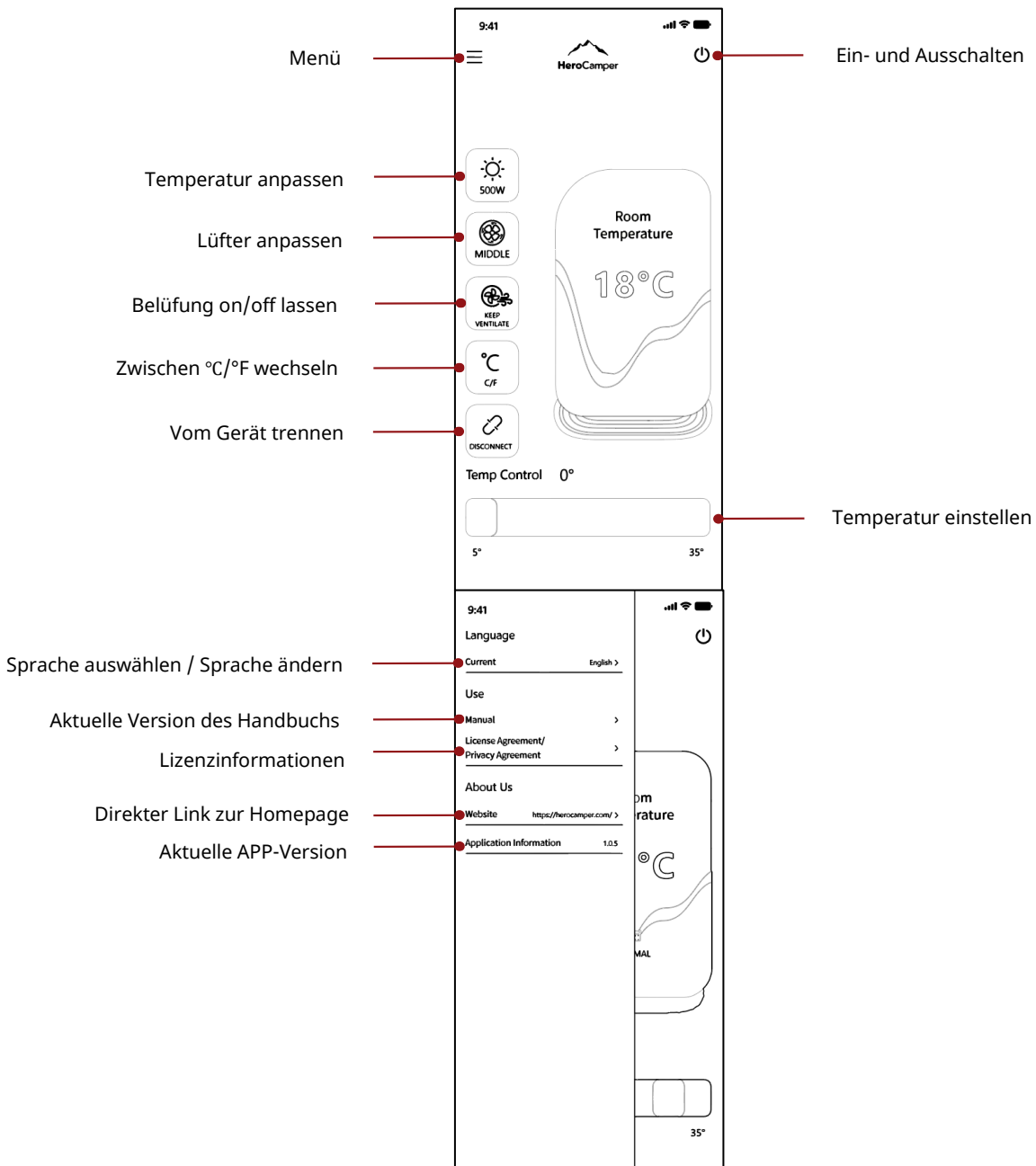
Das Display zeigt die Temperatur entweder in Celsius oder Fahrenheit an. Die  **°C/°F**-Taste drücken, um zwischen denen zu wechseln.

Das Gerät verfügt über integriertes Bluetooth, das standardmäßig aktiviert ist. Diese Funktion kann ausgeschaltet werden, indem die **HEAT**-Taste gedrückt gehalten wird. Das Display blinkt dann 3-mal mit BOFF auf. Um sie wieder zu aktivieren, einfach die **HEAT**-Taste gedrückt halten, bis das Display 3-mal mit B ON blinkt. Diese Funktion kann auch direkt über das Display ein- und ausgeschaltet werden.

Das Display kann auf den Tag- oder Nachtmodus eingestellt werden. Die  **LIGHT**-Taste drücken, um die Beleuchtung des Displays zu aktivieren oder zu deaktivieren. Bitte beachten, dass dies nicht über die APP möglich ist.

ANWENDUNG


Die Anwendung kann über unsere Homepage, Google Play oder den App Store heruntergeladen werden. Nach der APP "HeroCamper Heater" suchen. Die APP installieren, sie öffnen und auf Suche klicken. Dann mit dem angezeigten Gerät verbinden. Sollte das Gerät nicht vorhanden sein, bitte sicherstellen, dass das Gerät die erforderlichen Anforderungen erfüllt, dass Bluetooth aktiviert ist und dass es sich in der Nähe des Produkts befindet. Sicherstellen, dass die Bluetooth-Funktion des Heizgeräts nicht ausgeschaltet wurde. Wie obenerwähnt im Abschnitt SYSTEMSTEUERUNG erklärt.




Ü B E R H I T Z U N G S S C H U T Z

Dieser Warmluftbläser verfügt über 3 integrierte Überhitzungsschutzsysteme

- 1) Der Temperatursensor überwacht konstant die Wärmeabgabe in Richtung des Luftstroms. Dadurch wird sichergestellt, dass die Temperatur nicht höher ist als vom Heizelement vorgesehen.
- 2) Im Gerät befindet sich ein Temperatursensor, der die Temperatur der internen Metallteile überwacht und sicherstellt, dass diese nicht überhitzen. Sollte der Sensor eine zu hohe Temperatur feststellen, wird er automatisch die Lüftergeschwindigkeit auf HIGH stellen und so für eine Abkühlung sorgen.

Dies wird auf dem Display mit einem Warnzeichen angezeigt  und die obere LED wird rot blinken.

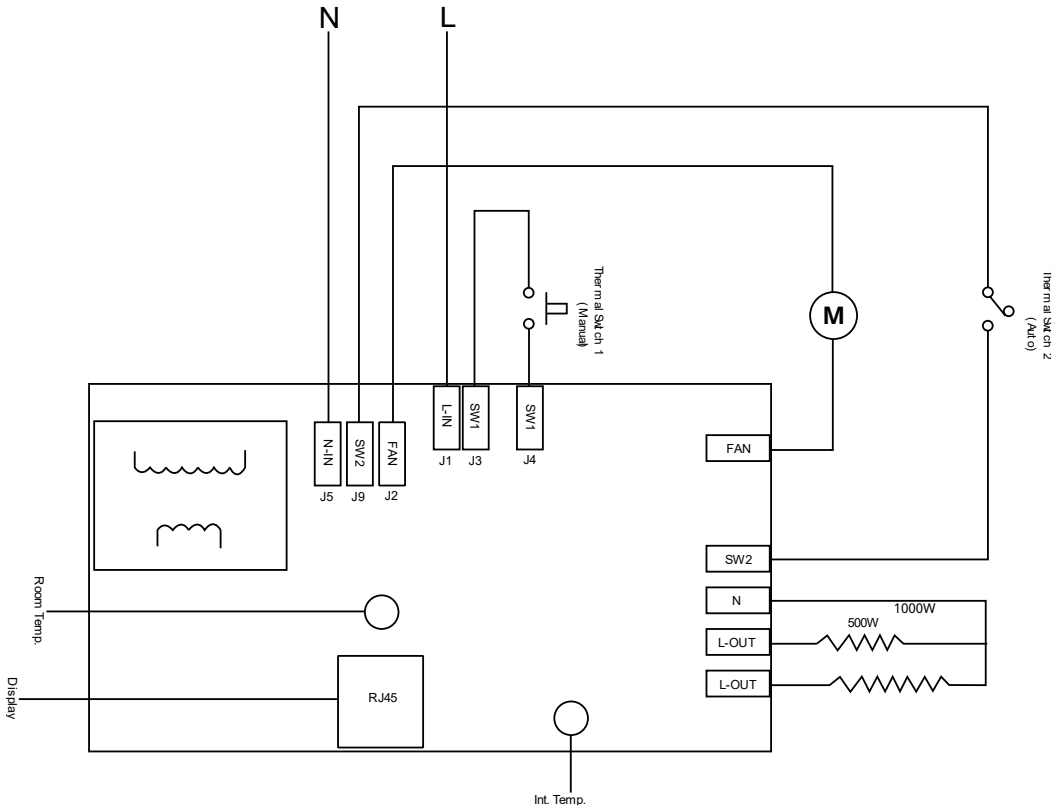
- 3) Der Temperatursensor überwacht das Innengehäuse der Einheit und ist direkt an die Hauptstromversorgung angeschlossen. Wenn die Temperatur die empfohlenen Werte überschreitet, schaltet der Sensor die Einheit aus.

Sollte es zu einem Fehler kommen, wird dies durch das Aufleuchten der roten LED und ein Warnzeichen  auf dem Bildschirm angezeigt. In diesem Fall muss das Gerät manuell zurückgesetzt werden.

ACHTUNG: Bitte das Gerät nicht öffnen, da sich darin noch unter Spannung stehende Teile befinden.

Bei Fragen und/oder professionelle Beratung, bitte den Händler kontaktieren, bei dem Sie das Gerät gekauft haben, oder sich an einen erfahrenen Fachmann wenden.

SCHALTPLAN



HÄUFIG GESTELLTE FRAGEN

- **Wenn ich auf die OFF-Taste drücke, startet das Gerät die Belüftung?**
Dies ist völlig normal, da es die Heizelemente abkühlen lässt, bevor es sich abschaltet.
- **Ich drücke die Heiz-Taste, aber das Gerät startet nicht mit der Erhitzung?**
Angenommen, die Raumtemperatur beträgt 20 Grad Celsius und die letzte verwendete Einstellung ist auf 17 Grad Celsius eingestellt. In diesem Fall wird das Gerät aufgrund der automatischen Starts-/Stopp-Funktion nicht gestartet. Um es zu aktivieren, einfach in der App einfach auf der Temperatur erhöhen Knopf klicken oder eine höhere Temperatur als die aktuelle Raumtemperatur einstellen, bevor der Heizknopf eingedrückt wird.
- **Das Gerät startet und stoppt die Heizfunktion, heizt aber nicht ordnungsgemäß?**
Bitte überprüfen, ob das Gerät korrekt installiert wurde. Wenn der Luftstrom aufgrund der Installation des Luftkanals zu viel Widerstand hat, wird der Überhitzungsschutz aktiviert. Wenn dies bestätigt wurde, visuell sicherstellen, dass sich der Ventilator im Gerät dreht. Wenn nicht, wenden Sie sich bitte an den Händler, bei dem Sie das Produkt gekauft haben.
- **Ich habe ein weißes Display und die Einheit funktioniert nicht?**
Das weiße Display funktioniert nicht für das schwarze Heizgerät und umgekehrt. Sie haben unterschiedliche Firmware-Versionen.
- **Ist das Gerät eingesteckt und startet dennoch nicht?**
Bitte achten Sie darauf, dass die Steckdose für den Heizkörper geeignet ist. Am Eingang der Einheit befindet sich eine eingebaute Sicherung. Hier ist auch eine Ersatzsicherung befestigt.

ACHTUNG: Stellen Sie sicher, dass das Gerät abgekühlt ist und vom Stromnetz getrennt wurde, bevor Sie es ändern. Wenn Sie sich unsicher sind, kontaktieren Sie bitte den Händler oder holen Sie sich professionellen und erfahrenen Rat.

ZERTIFIZIERUNGEN

Herocamper ApS
Lammefjords vej 5
6715 Esbjerg N
Denmark

Herocamper ApS hereby declares on its own responsibility that Electric Air Heater 1500W; part No.: **CS0601** has been manufactured in accordance with the following:

Directives:

2014/30/EU

2014/35/EU

2014/53/EU

RoHS 2011/65/EU Annex II and its amendment Directive (EU) 2015/863

Standards:

EN IEC 55014-1:2021 EN IEC 55014-2:2021 EN IEC 61000-3-2:2019 + A1:2021 EN61000-3-3:2013 + A1:2019

EN 60335-1:2021 + A11:2014+ A12:2017+A13:2017+ A1:2019+A2:2019+A14:2019+A15:2021

EN 60335-2-30:2009 + A11:2021 + A1:2020 + A12:2020 EN 62233:2008+AC:2008 EN 50663:2017 EN62479:2010 EN 60335-1:2012 + A11:2014 + A12:2017 + A13:2017 + A1:2019+A2:2019 + A14:2019+A15:2021 EN 60335-2-30:2009 + A11:2012 + A1:2020 + A12:2020; EN 62233:2008 + AC:2008 ETSI EN 301 489-1 v 2.2.3(2019-11) ETSI EN 301 489-17 v 3.2.4 (2020-09) ETSI EN 300 328 v2.2.2 (2019-07)

Test:

"Test Verification of Conformity" Certificate: E24032563 – Report DQ2400000063-E (25-03-2024)

"Test Verification of Conformity" Certificate: E24032561 – Report DQ2400000063-S (25-03-2024)

"Test Verification of Conformity" Certificate: 2401246-01 – Report TW2401246-01E -02E -03E (02-04-2024)

"Test Verification of Conformity" – Report NH2400000402 (21-03-2024)

Esbjerg 17-04-2024

Frederik Schrøder

Product Manager



Herocamper ApS - Lammefjordsvej 5 - 6715 Esbjerg N - Denmark



Bei der Herstellung Ihres Produkts wurden hochwertige Materialien und Komponenten verwendet, die recycelt und wiederverwendet werden können. Das Symbol bedeutet, dass elektrische und elektronische Geräte am Ende ihrer Lebensdauer getrennt von Ihrem Haushaltsmüll entsorgt werden sollten. Bitte geben Sie dieses Gerät bei Ihrer örtlichen Gemeindeentsorgung oder Recyclingstelle ab. In der Europäischen Union gibt es separate Sammelsysteme für gebrauchte elektrische und elektronische Produkte. Helfen Sie uns bitte, die Umwelt, in der wir leben, zu bewahren!

HeroCamper – www.herocamper.com

Lammefjordsvej 5 – 6715 Esbjerg N – Denmark

Phone +45 7022 5840 – sales@herocamper.com

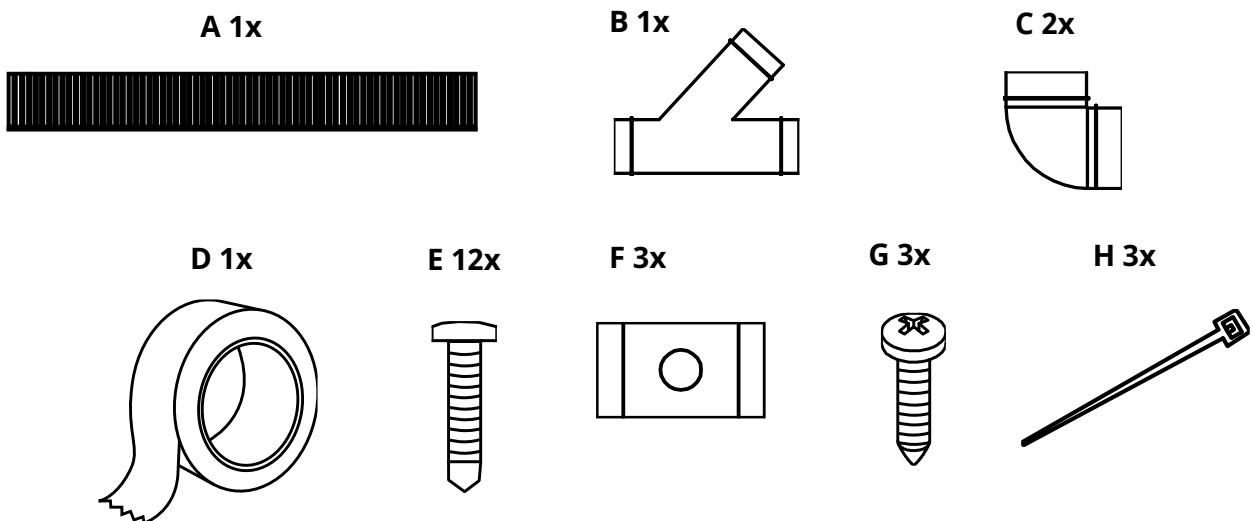
VAT No DK – 40193189

Version 17-04-2024

INSTALLATION IM HEROCAMPER

Der Warmluftbläser kann in einem HeroCamper (EU) installiert werden. Für die Installation wird die Artikelnummer **HC.0055.P** benötigt. Die folgenden Komponenten sind in dieser Artikelnummer enthalten.

KOMPONENTEN

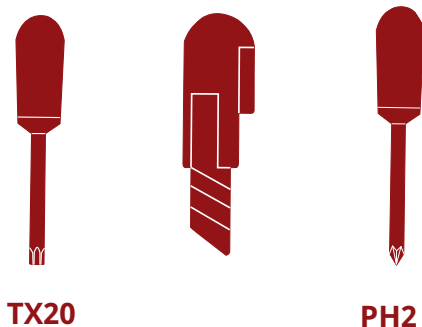


A: Ø65mm Luftheizungsrohr 1.8m **B:** Y-Adapter **C:** L-Verbindung **D:** Hitzebeständiges Klebeband ~15m

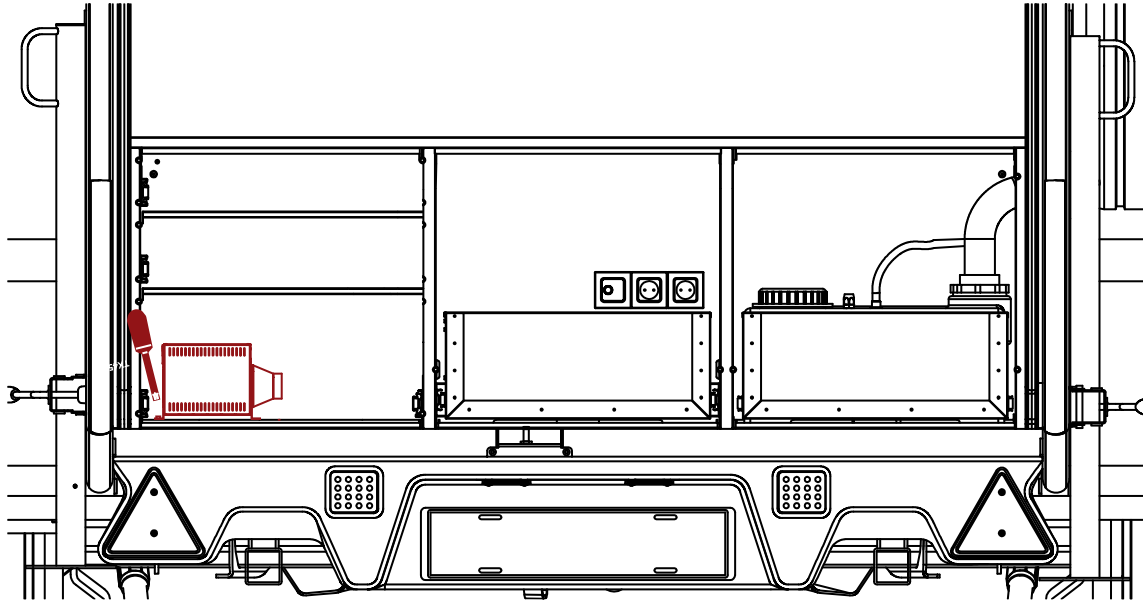
E: Selbstbohrende Schraube TX20 4x25mm **F:** Kabelbinderhalter **G:** Schraube PH2 3x19mm

H: Kabelbinder

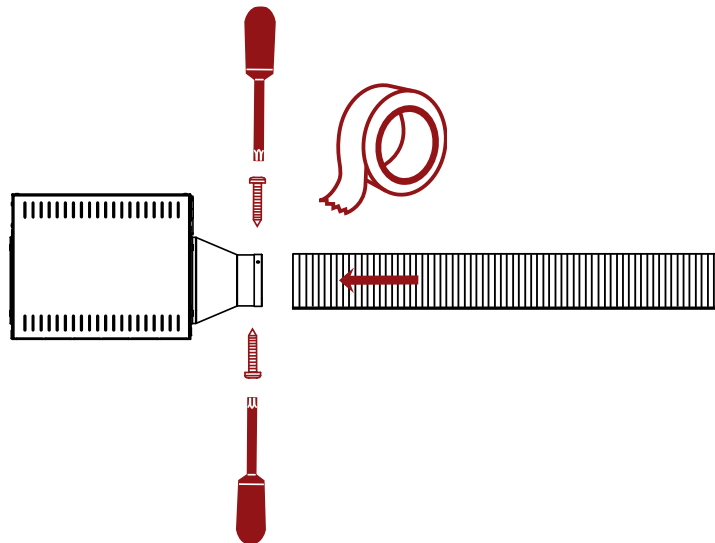
BENÖTIGTE WERKZEUGE



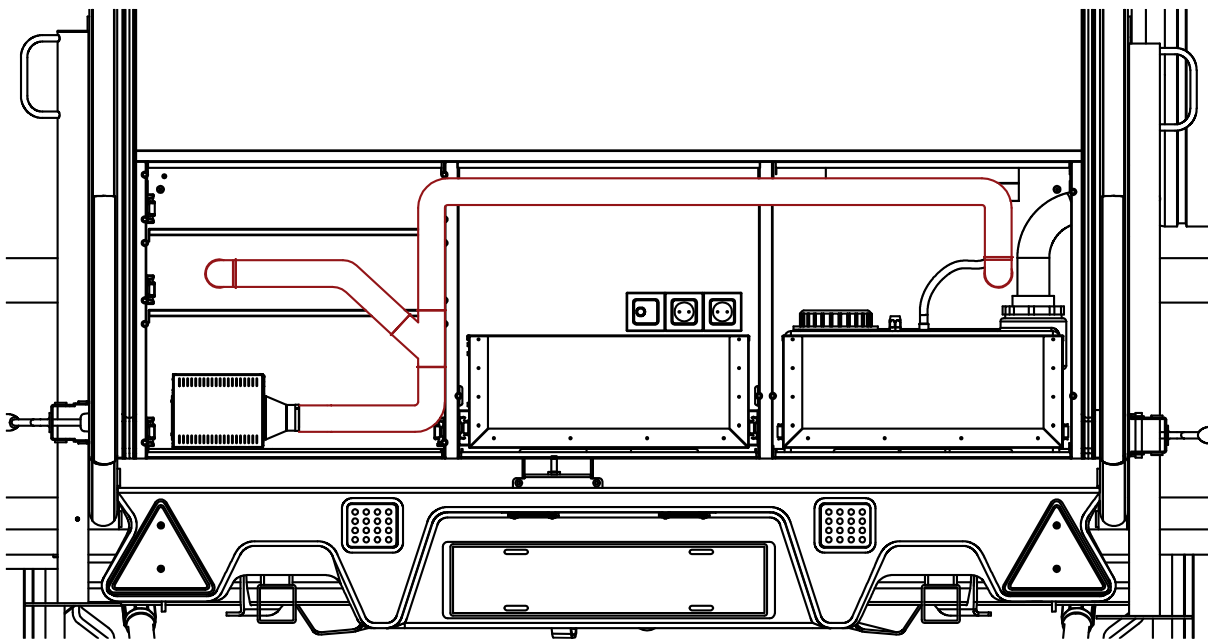
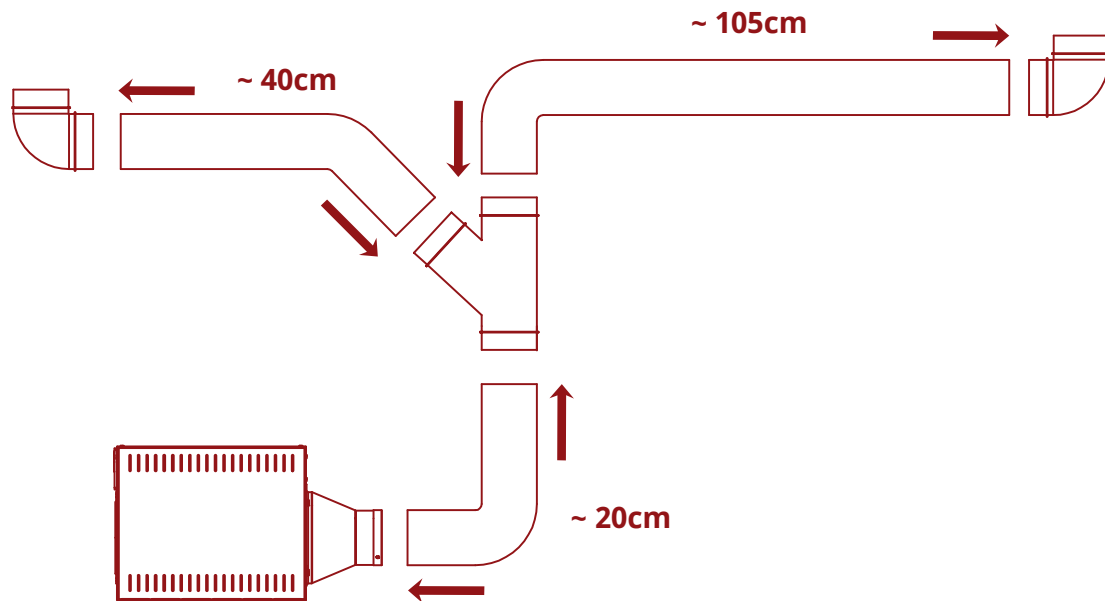
1. Entfernen Sie den Ø65mm Einlass und setzen Sie die Schmutzfalle ein (siehe **Schritt 2 - INSTALLATIONSANLEITUNG - ALLGEMEIN**). Befestigen Sie die Heizung so nah wie möglich an der linken Seite des Campers, aber achten Sie darauf, dass die Montagewinkel immer noch erreichbar sind. Stellen Sie sicher, dass genügend Platz



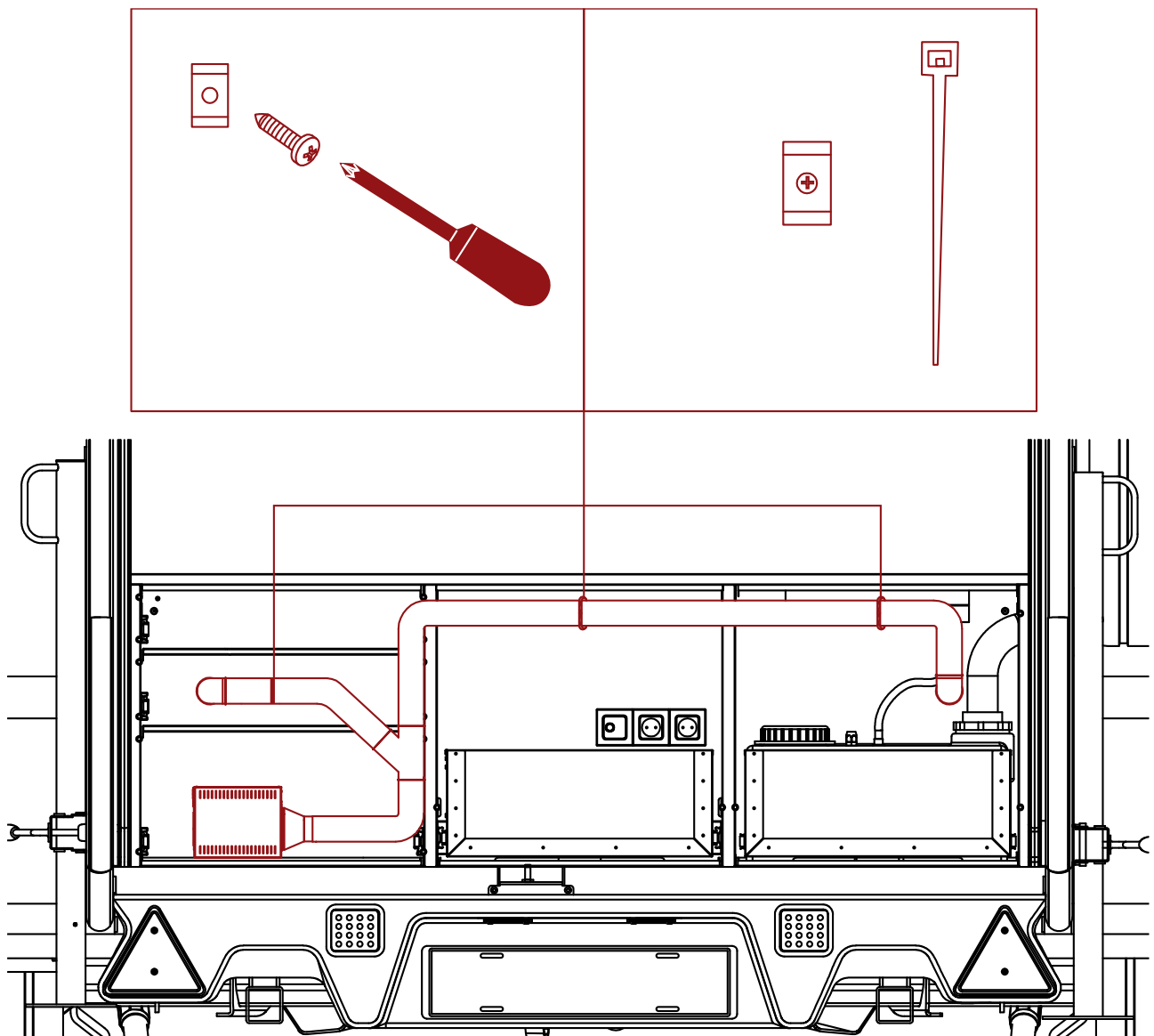
2. Befestigen Sie das Ø65mm Heizrohr an der Austrittsöffnung des Heizgeräts. Verwenden Sie zwei selbstbohrende Schrauben (TX 20) und schrauben Sie sie durch das Heizrohr und in die Löcher der Austrittsöffnung. Benutzen Sie das hitzebeständige Kleband mit doppelter Schicht und schneiden Sie es zu. So sollten



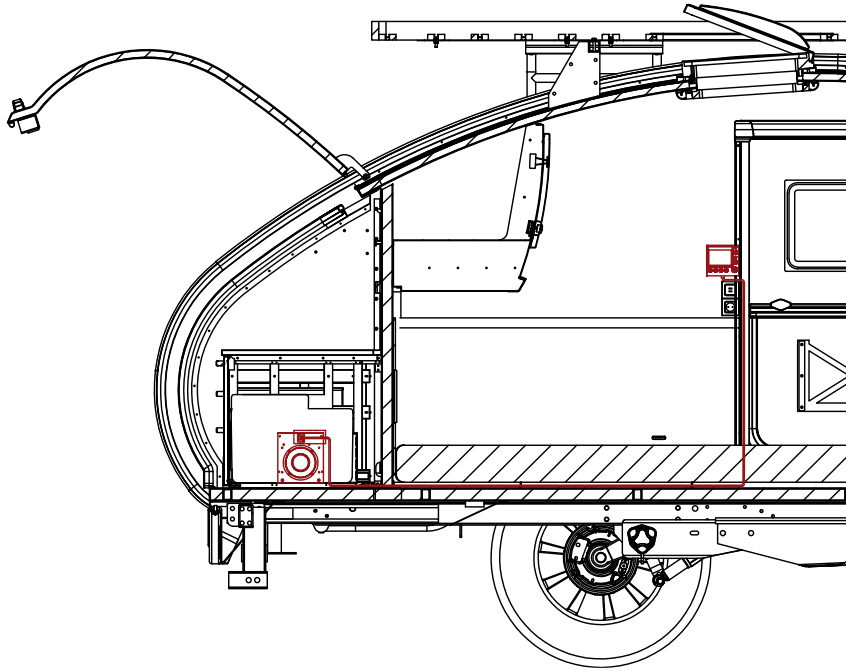
3. Die Heizungsrohre sollten gemäß den folgenden Illustrationen installiert werden. Achten Sie darauf, dass beim Biegen des Rohrs der Innendurchmesser nicht verringert wird. (Verwendete Teile: A, B, C, D und E).



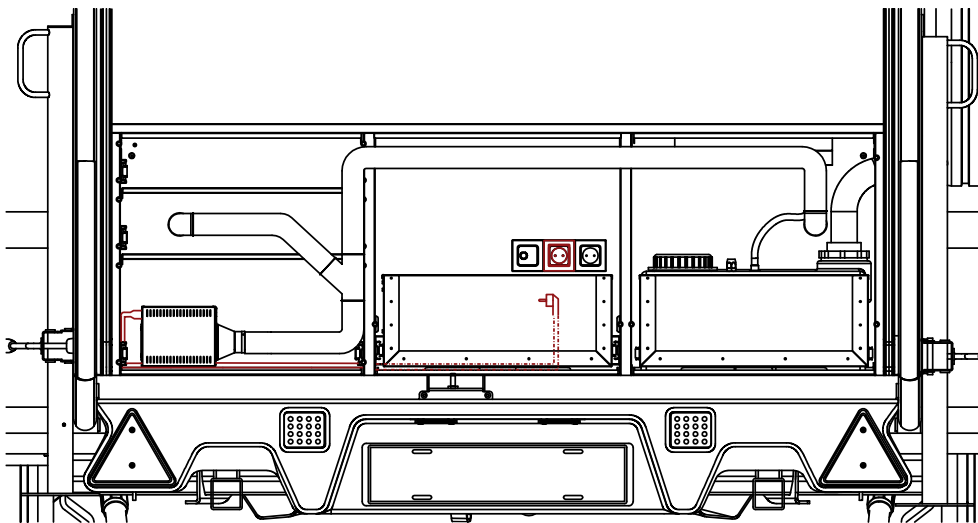
4. Bringen Sie den Kabelbinderhalter hinter dem Rohr mit einer Schraube an. Verwenden Sie dann den Kabelbinder, um die Rohre wie in der untenstehenden Illustration dargestellt zu befestigen. (Verwendete Teile: F, G und H).



5. Montieren Sie das Display wie unten dargestellt an der empfohlenen Stelle. Bitte beachten Sie **Schritt 5 - INSTALLATIONSANLEITUNG - ALLGEMEIN**. Entfernen Sie die Matratze und nutzen Sie den Kabelkanal, um das Kabel zu verstecken. In der Ecke der FRP-Wand zwischen Kabine und Küche befindet sich ein Loch für das Kabel. Führen Sie das Display-Kabel wie in **Schritt 6 - INSTALLATIONSANLEITUNG - ALLGEMEIN** beschrieben ein.



6. Schließen Sie das Netzkabel des Heizgeräts an eine Steckdose an. In der Installationsanleitung unter **Schritt 8** finden Sie weitere Hinweise.



Alle Produkte, die nicht von einem autorisierten HeroCamper-Händler montiert wurden, erfolgen auf eigenes Risiko!